

KENSHOU
HIK-AB・HI
 業務用 中型焼却炉

ばい煙・ダイオキシンの発生を抑え、持続可能で適正な
 ごみ処理が、環境に配慮した自然に優しい
 未来を実現します。

自動投入装置で効率良く焼却
 自動灰出し装置で作業の手間を削減



TOYOKUNI GROUP COMPANY MAP



株式会社 西部川崎

- 本社・長崎支店
TEL 0957-26-5533
- 佐世保支店
TEL 0956-39-1318
- 島原支店
TEL 0957-72-6606
- 佐賀支店
TEL 0954-36-2505

株式会社 トヨテックマシン

- 本社・八代支店
TEL 0965-43-6015
- 長崎支店
TEL 0957-26-6567

株式会社 西南レンタル

- 本社・長崎支店
TEL 0957-25-5181
- 佐世保支店
TEL 0956-39-1318
- 島原支店
TEL 0957-72-6606
- 佐賀支店
TEL 0954-36-2505
- 玖珠支店
TEL 0973-72-4131
- 竹田支店
TEL 0974-63-0636
- 日田営業所
TEL 0973-27-7222
- 朝倉営業所
TEL 0946-63-8100
- 日向営業所
TEL 0982-66-0711

南九州川崎建機 株式会社

- 本社・鹿児島支店
TEL 099-269-8851
- 鹿屋支店
TEL 0994-44-3817
- 川内支店
TEL 0996-20-3939
- 奄美支店
TEL 0997-62-3878
- 徳之島営業所
TEL 0997-82-0004

株式会社 憲翔技研工業

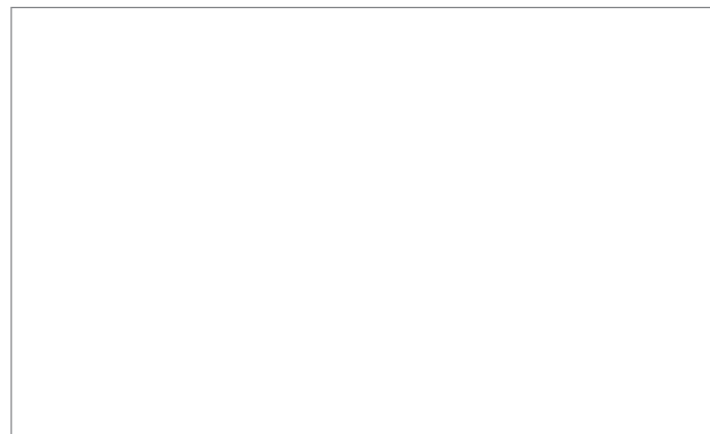
- 本社・御船支店
TEL 096-282-4833



焼却炉の製造販売、焼却炉の改造、修理

株式会社 憲翔技研工業

〒 861-3204 熊本県上益城郡御船町木倉4022
 Tel 096-282-4833 Fax 096-282-4830



安全・確実に廃棄物を処理。ダイオキシン類の発生も極限まで抑えられ、国の厳しい規制値にも完全に対応しています。

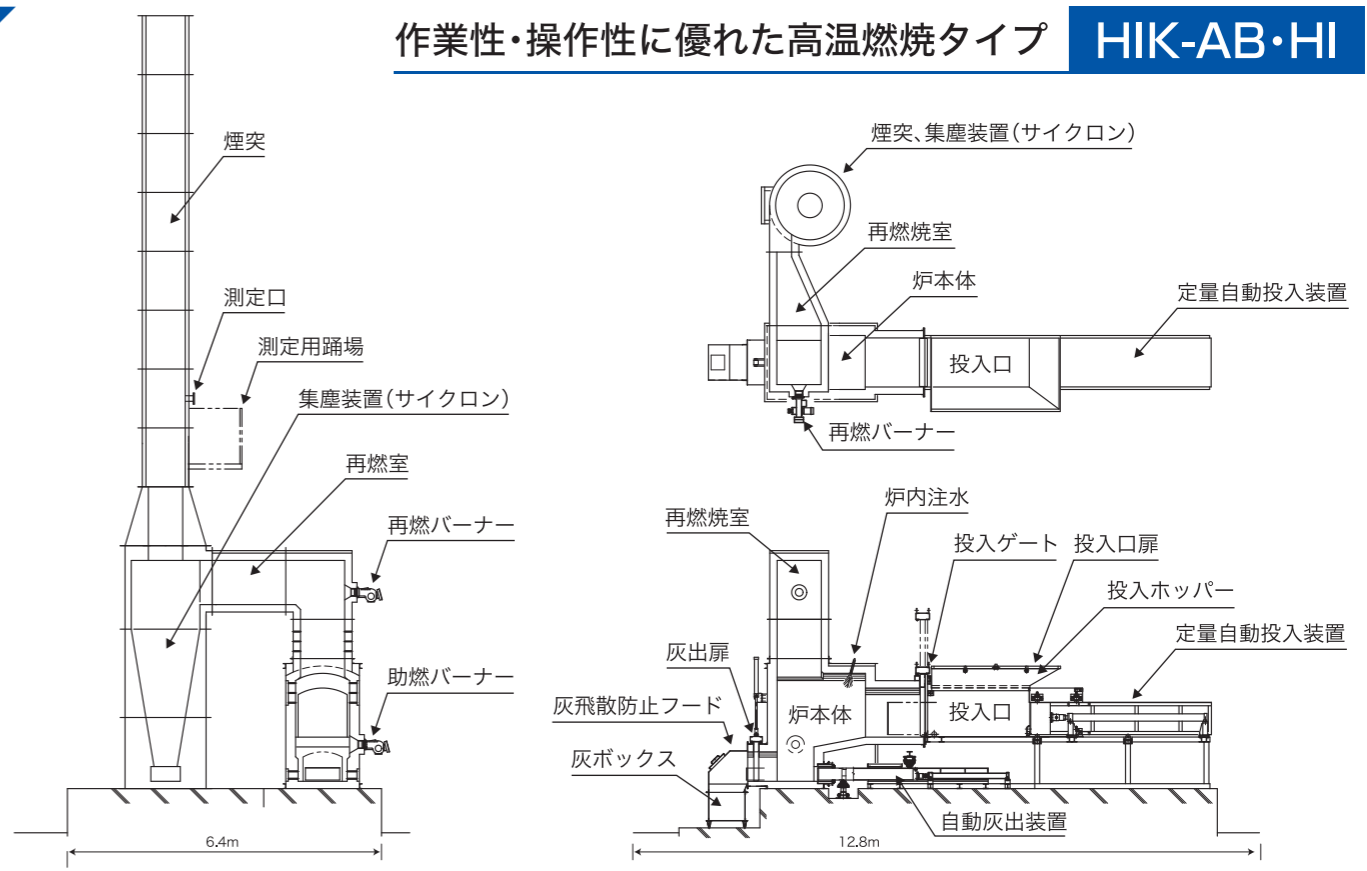
廃棄物処理法・焼却設備の構造
(施行規則・第一条の七対応)



■ 焼却炉操作盤



■ 灰出操作盤



作業性・操作性に優れた高温燃焼タイプ **HIK-AB-HI**

- 大型投入口で大きな廃棄物も大量に投入
- 炉内温度を速やかに上昇させ安定した燃焼を実現
- 定量自動投入装置で廃棄物を連続投入速やかに燃焼
- 抜群な性能のサイクロン集塵装置

SPEC

処理能力	192kg/H(最大)(木くず・紙くず・繊維くず)
構造	縦型築炉構造(耐火度 1,500℃)
投入方法	油圧式自動定量投入装置
燃焼温度	800℃~1000℃
再燃装置	温度感知式ガンタイプバーナー(スライド装置付き)
集塵装置	乾式高温サイクロン(耐火度 1,500℃)
送風装置	多系統強制送風式(埋火・一次・二次・再燃)
温度表示	屋外自立型操作盤内組込み(温度記録計付)
煙突	鋼製耐火材内張(耐火度 1,500℃)
灰出方法	油圧式自動灰出装置
灯油保管量	最大 468 リットル



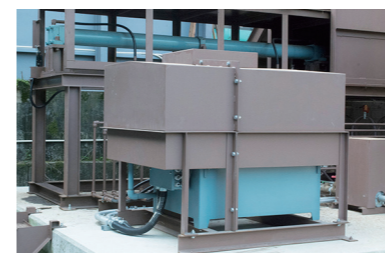
■ 投入口扉開
投入部容積
(長さ)2,000×(高さ)860×(幅)1,000=1.72m³



■ 再燃バーナー



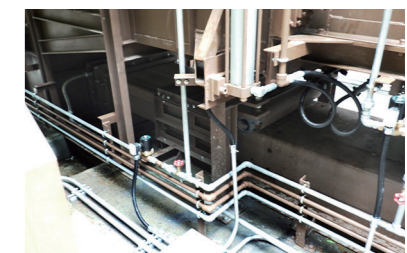
■ 送風バルブ



■ 油圧ユニット



■ 定量自動投入装置



■ 自動灰出装置



■ ごみ投入



■ 助燃バーナー



■ 送風機



■ オイルタンク



■ 定量自動投入装置 投入時



■ 灰ボックス